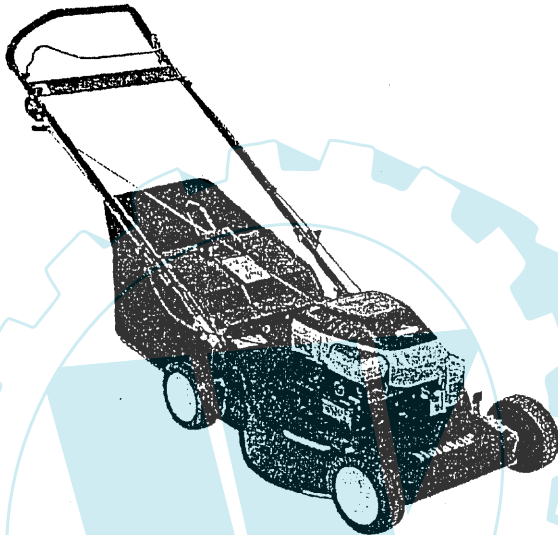




PROGRAMM 2001

HB46BLM

MULCHMÄHER



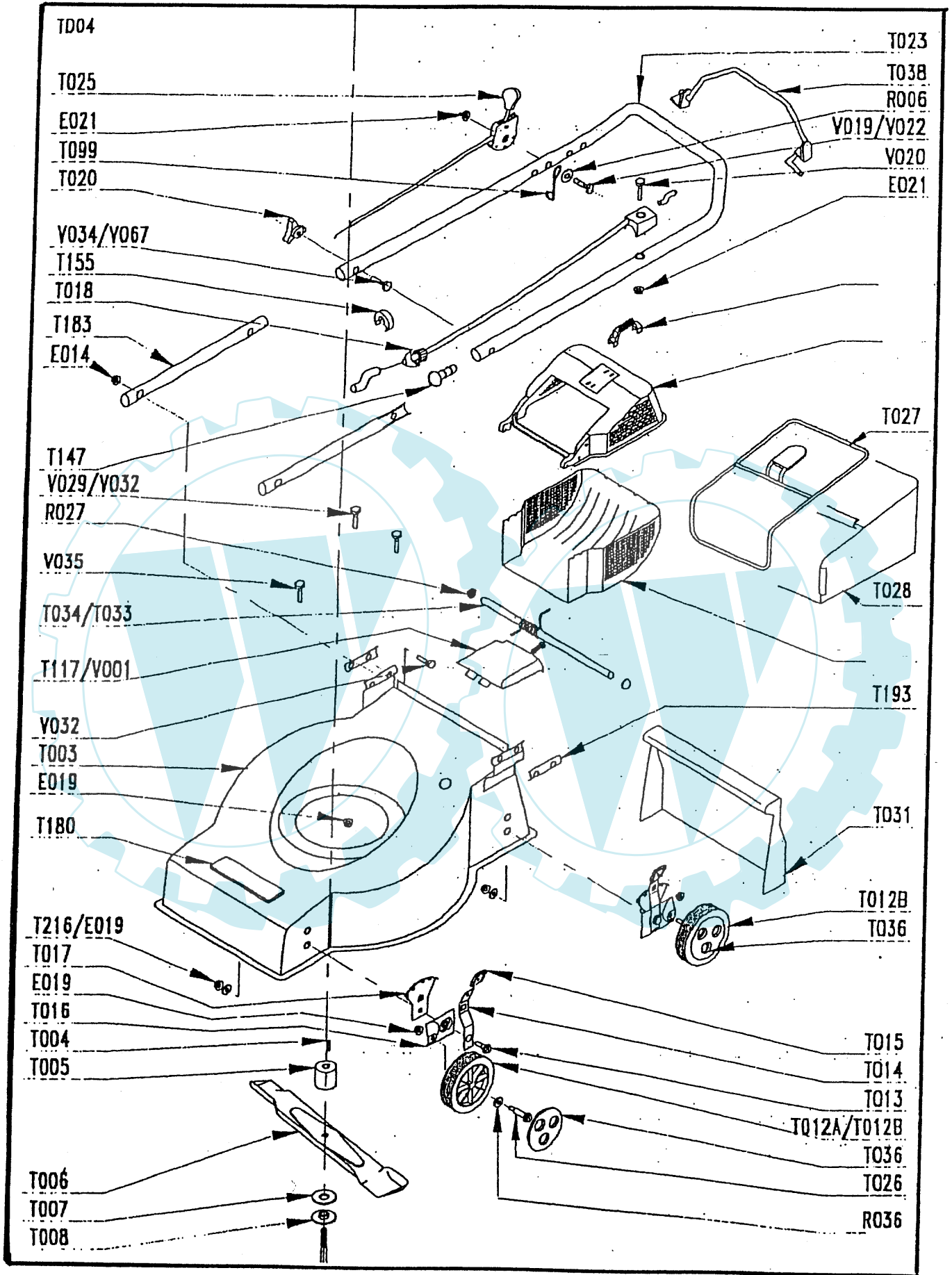
Der HB46BLM ist wie der HB4046BL ausgestattet, nur kommt er mit einem vormontierten **MULCHKIT** :

1. Der **MULCHEINSATZ** schließt den **Auswurfkanal**. Das Gras bleibt unter dem Gehäuse gefangen und wird dort mehrfach von den Messern getroffen und fein zerhackt, bevor der Luftdruck es auf den Boden drückt.
2. Ein **zusätzliches Messer** wird quer über den Messerbalken montiert, damit das Gras doppelt so oft von Messern getroffen wird.

Radantrieb	ohne
Chassis	Stahlblech 48 cm
Schnittbreite	46 cm
Motor	Briggs & Stratton Quattro 40
Chassisfarbe	Grün, RAL 6005
Holm	vormontiert, schwarz
Grasfangbehälter	60-Liter-Fangsack, schwarz, mit Floraself-Aufdruck und Top-Cover
Schnitthöhenverstellung	Einzelradverstellung vorn, zentral hinten
Laufräder	Durchm. 175 mm, kugelgelagert, mit gelben Radkappen
GRANJA-Art.-Nr *	00023287
Hornbach-Art.-Nr.	3803392
Hornbach-EAN	4306517016920

* erscheint auf dem Herstellerschild auf dem Gerät

Alle Angaben ohne Vertragswert



REPERES CODE

REPERES CODE

E012	90892078
E014	90100044
E018	90805503
E019	90805504
E021	90105406
R006	90105058
R008	90107007
R015	90107000
R027	90892058
R036	91322037
T000	00100351
T003	90803167/V
T004	90892046
T005	90803018
T006	90800114
T007	90803044
T008	90803042
T009	90800016
T012B	90892404
T013	100403/8
T014	M6116
T015	M5710
T016	M6121
T017	M6114
T018	90892695
T020	90892066
T023	90892628
T025	92100156
T026	M5757
T027	90803041
T028	90803064
T031	101103/7
T033	97047823
T034	90892616
T036	90892407
T038	90892534/N
T099	100840/8
T117	90892568
T119	M 6197
T147	90800013
T155	90100692
T183	90892545/N
T193	M4823
T242	90892601
T243	90892602/N
V001	90105047
V020	90105069
V022	90105072
V028	90105005
V029	90105007
V032	92005020

V067	90800004
V085	90105109
V091	90805112
X005	90105096

